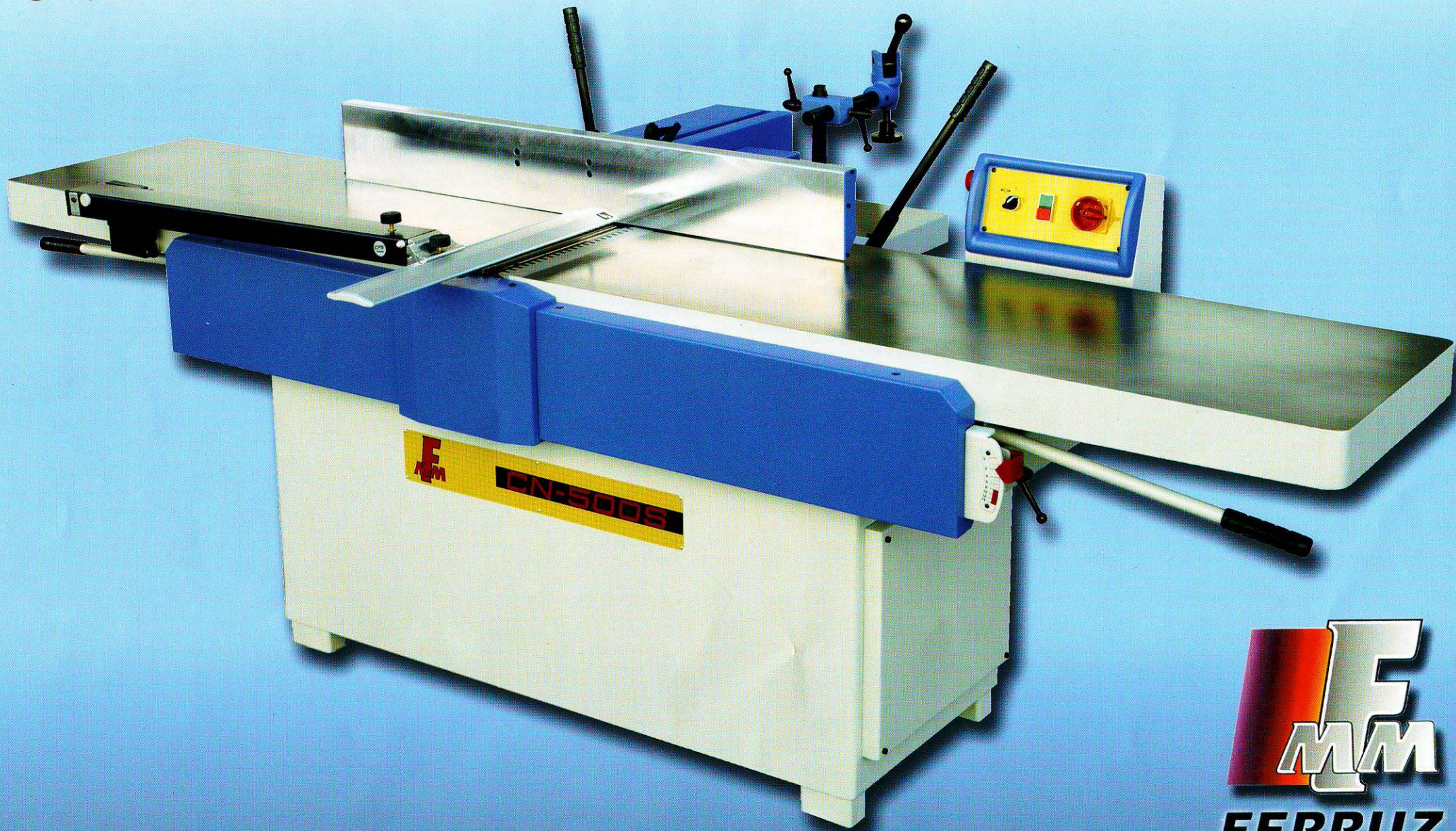


**CEPILLADORA UNIVERSAL
DEGAUCHISSEUSE
UNIVERSAL PLANING MACHINE**

CN-500 S



FERRUZ
Maquinaria-Madera

CARACTERISTICAS TECNICAS	500
Ancho útil de las mesas de cepillar.....	500 mm.
Longitud total de las mesas de cepillar.....	2800 mm.
Máxima profundidad de cepillado.....	8 mm.
Motor a 3.000 R.P.M.....	5,5 C.V.
Número R.P.M. del eje portacuchillas.....	5.000
Número de cuchillas en el eje.....	4
Diámetro eje de corte.....	120 mm.
Diámetro exterior cuchillas.....	122,6 mm.
Proyección de la cuchilla.....	1,3 mm.
Longitud y anchura de la mesa de barrenar.....	550 x 320 mm.
Curso transversal del carro de barrenar.....	200 mm.
Curso en profundidad del carro de barrenar.....	130 mm.
Curso del carro de barrenar por debajo del eje.....	200 mm.
Capacidad del mandrino portabrocas.....	20 mm.
Peso máquina neto.....	690 kgrs.
Peso máquina con embalaje.....	910 kgrs.
Volumen con embalaje.....	4,715 m ³

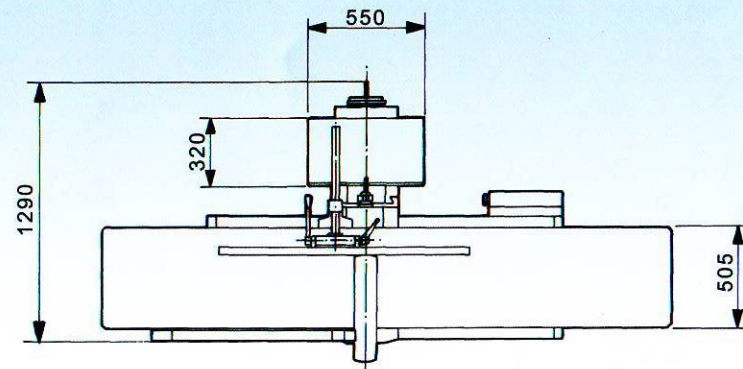
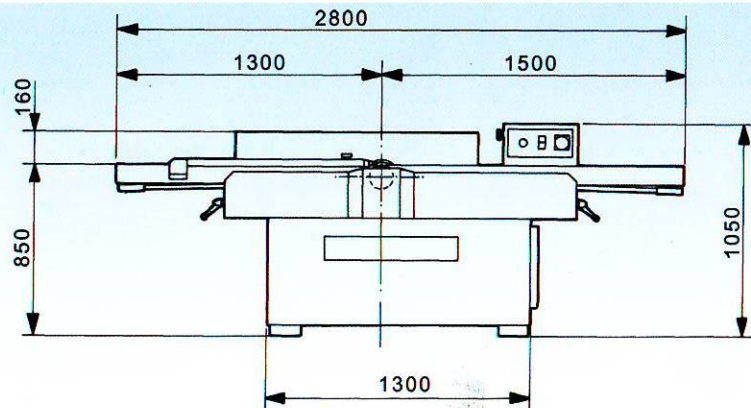
CEPILLADORA UNIVERSAL CN-500S.- De moderno diseño, construida según nuestra experiencia técnica de 30 años de fabricación en este tipo de máquinas, responde a las más altas exigencias de trabajo.
 EJE CUCHILLAS.- De una sola pieza; rectificado, equilibrado y contrapesado gira sobre rodamientos a bolas ampliamente dimensionados y de alta calidad que le permiten una perfecta rodadura. Lleva alojadas cuatro cuchillas regulables montadas sobre muelles expulsores para facilitar su intercambio.
 MESAS.- El movimiento de las mesas de cepillar se realiza por medio de palancas. Los cursos, longitudinales, transversales y en profundidad se realizan mediante guías prismáticas graduales que aseguran un desplazamiento, suave cómodo y silencioso. El motor eléctrico va montado en el interior de la bancada de la máquina protegido del polvo y la viruta. La universalidad de esta máquina permite realizar trabajos de planeado, taladrado y ranurado.
 DISPOSITIVOS DE SEGURIDAD.- Según la directiva máquinas 89/392/CEE.
 Incorpora motor eléctrico con freno electromecánico, protector magnetotérmico del motor con bobina de mínima tensión y bloque de contactos auxiliares, interruptor general de levas con enclavamiento por candado, pulsador de marcha, selector de tres posiciones con desbloqueo eléctrico de freno enclavado por llave, pulsador de emergencia, transformador circuito de mando, relé temporizado para el arranque del motor principal, relé temporizado para el desbloqueo del freno, campana para la aspiración de la viruta y protector de cuchillas tipo paralelogramo modelo PRISMA III.

CARACTÉRISTIQUES TECHNIQUES	500
Largeur utile des tables à raboter.....	500 mm.
Longueur hors tout des tables à raboter.....	2800 mm.
Profondeur maximale de rabotage.....	8 mm.
Moteur à 3.000 tr/mn.....	5,5 C.V.
Nombre tr/mn. de l'arbre porte-lames.....	5.000
Nombre de lames par arbre.....	4
Diamètre arbre de coupe.....	120 mm.
Diamètre extérieur lames.....	122,6 mm.
Projection de la lame.....	1,3 mm.
Longueur et largeur de la table à forer.....	550 x 320 mm.
Course transversale du chariot à forer.....	200 mm.
Course en profondeur du chariot à forer.....	130 mm.
Course du chariot à forer au-dessous de l'arbre.....	200 mm.
Capacité du mandrin porte-forets.....	20 mm.
Poids net machine.....	690 kgrs.
Poids machine avec emballage.....	910 kgrs.
Volume avec emballage.....	4,715 m ³

DEGAUCHESSEUSE UNIVERSELLE CN-500S.- De dessin moderne, construite sur la base de notre expérience technique de 30 ans dans la fabrication de ce type de machine, elle satisfait les plus hautes exigences de rendement.
 AXE COUTEAUX.- D'une seule pièce; rectifié, équilibré et contrebalancé, il tourne sur un roulement à billes amplement dimensionné et de hautes qualités qui lui permettent un parfait roulement. Muni de quatre couteaux réglables montés sur des ressorts éjecteurs pour faciliter l'échange.
 TABLES.- Les tables de la raboteuse sont mises en mouvement au moyen de leviers. Les courses longitudinales, transversales et en profondeur s'effectuent au moyen de glissières prismatiques réglables qui assurent un glissement souple, commode et silencieux. Le moteur électrique est monté à l'intérieur du banc de la machine, protégé de la poussière et des copeaux. L'universalité de cette machine permet de réaliser des travaux de dressage, perçage et rainurage.
 DISPOSITIFS DE SÉCURITÉ: Suivant la directive machines 89/392/CEE.
 Comprend: moteur électrique à frein électromécanique, protecteur magnétothermique du moteur à bobine de tension minimale et bloc de contacts auxiliaires, interrupteur général à cames avec verrouillage par cadenas, bouton de mise en marche, sélecteur à trois positions avec déblocage électrique de frein verrouillé par clef, bouton de secours, transformateur circuit de commande, relais temporisé pour la mise en marche du moteur principal, relais temporisé pour le déblocage du frein, hotte pour l'aspiration des copeaux et protecteur des lames type parallélogramme modèle PRISMA III.

TECHNICAL FEATURES	500
Working width of the planing machine tables.....	500 mm.
Total length of the planing machine tables.....	2800 mm.
Maximum planing depth.....	8 mm.
Motor at 3.000 rpm.....	5,5 C.V.
RPM of blade-holder shaft.....	5.000
Blades in the shaft.....	4
Cutting shaft diameter.....	120 mm.
Outer diameter blades.....	122,6 mm.
Blade projection.....	1,3 mm.
Length and width of the boring table.....	550 x 320 mm.
Transverse course of the boring slide.....	200 mm.
Course in depth of the boring slide.....	130 mm.
Course of the boring slide under the shaft.....	200 mm.
Capacity of the drill-holder boring bar.....	20 mm.
Net machine weight.....	690 kgrs.
Machine weight with packaging.....	910 kgrs.
Volume with packaging.....	4,715 m ³

CN-500 S UNIVERSAL PLANER.- Up to date in design and constructed in accordance with our technical experience acquired during 30 years devoted to the manufacture of this kind of machinery it satisfies the most demanding of working requirements.
 KNIFE SHAFT.- One piece, rectified, balance and counterweighted, it turns on ball bearings, fully dimensioned and of high quality, which ensures perfect rolling. It is provided with four adjustable knives mounted on expeller springs which makes interchanging easy.
 TABLES.- The movement of the planing tables is carried out by means of levers. The strokes -longitudinal, transverse and in depth- are carried into effect by means of adjustable prismatic guides which ensure a smooth, comfortable and silent sliding manoeuvre. The electric motor is mounted inside the machine bench and is protected from dust and shaving. The versatile nature of the machine enables planing, boring and grooving jobs to be carried out.
 SAFETY DEVICES: As per machine directive 89/392/EEC.
 It is fitted with an electric motor with electromechanical brake, circuit breaker to protector motor with minimum current coil and auxiliary contact block, general cam switch with latch interlocking, on-off switch for the main motor, threeposition selector with electrical unlocking of the key interlocked brake, emergency pushbutton, control circuit transformer, time relay for starting up the main motor, time relay for unlocking the brake, hood for extracting the shavings and parallelogram type blade protector model PRISMA III.



FERRUZ Maquinaria-Madera

FABRICA Y OFICINAS:
 CAMINO DE ENMEDIO 110
 TEL: *976 49 48 62 - 976 41 02 21
 FAX: 976 59 24 02
 e-mail: ferruz@ferruz.com
 web: www.ferruz.com

